

686L FIX - KIT DI COLLEGAMENTO CON MISCELATORE A PUNTO FISSO

Caratteristiche Tecniche

Pressione massima di lavoro: **10 bar**

Temperatura massima ingresso miscelatore: **95 °C**

Connessione al circuito: **1" Maschio**

Connessione al collettore: **1" Maschio girevole oppure 1" Calotta**

Campo d'impiego

Per potenze fino a 8 kW (con Δt 8 K) e portata massima di 900 l/h.
(Dati indicativi calcolati con un circolatore di prevalenza 6 m)

Valore Kvs: **3,0 (gruppo senza circolatore)**

Caratteristiche del circolatore

Wilo Para SC 15/6: **3-43 W ; I_{max} = 0,40 A**

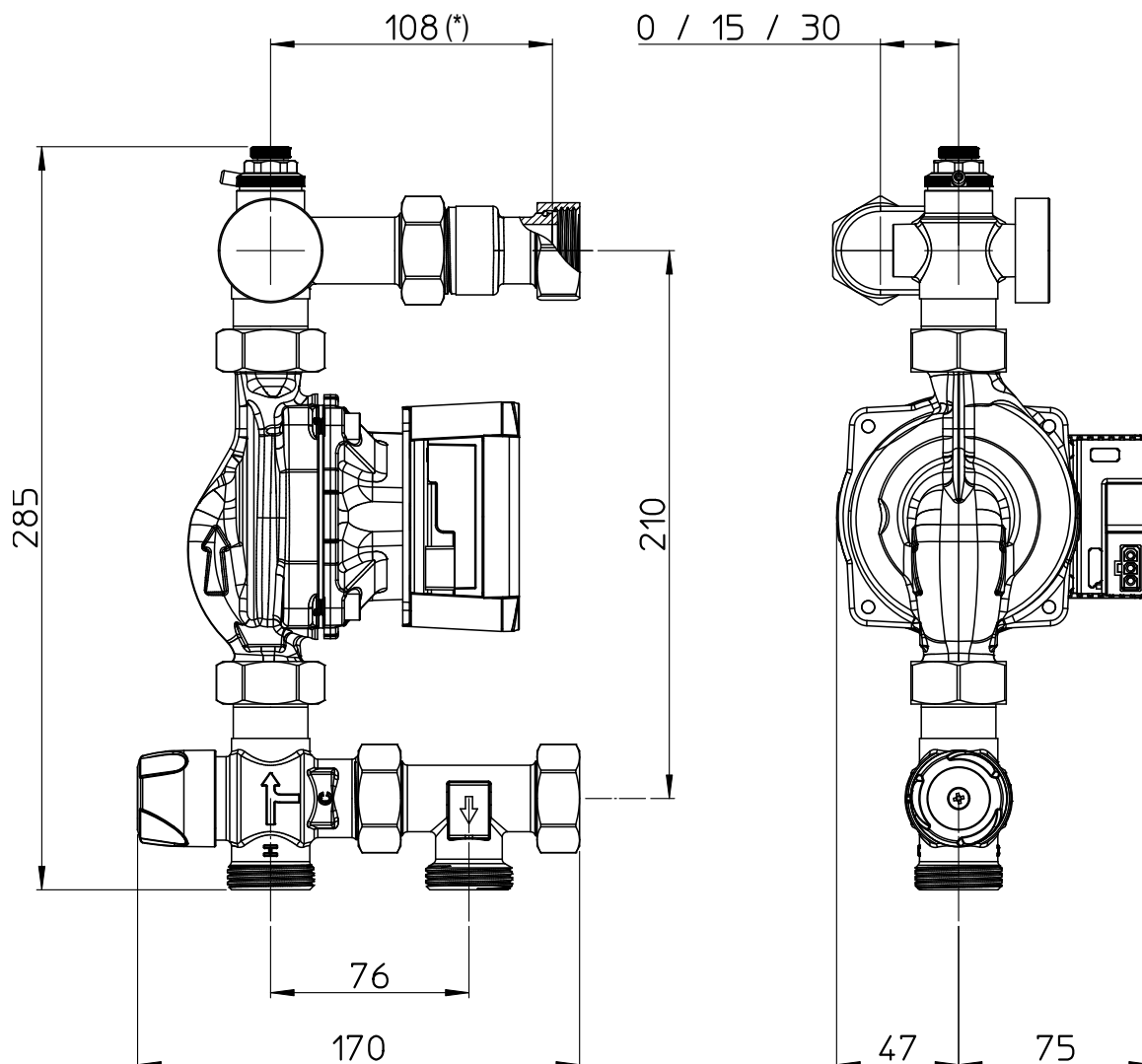
Dati indicativi per applicazioni in impianti radianti

Campo di regolazione	Δt	Potenza e portata indicative dell'impianto	Circolatore	Prevalenza residua	Dimensione indicativa impianto radiante
20÷45°C o 35÷60°C	8 K	8 kW 900 L/h	Wilo Para SC 15/6	5 mH ₂ O	Fino a 90 m ²



Attenzione: Prima dell'installazione del kit si raccomanda la pulizia preventiva dell'impianto.

Dimensioni



(*) la quota è identica anche per il modello con connessione al collettore 1" Maschio