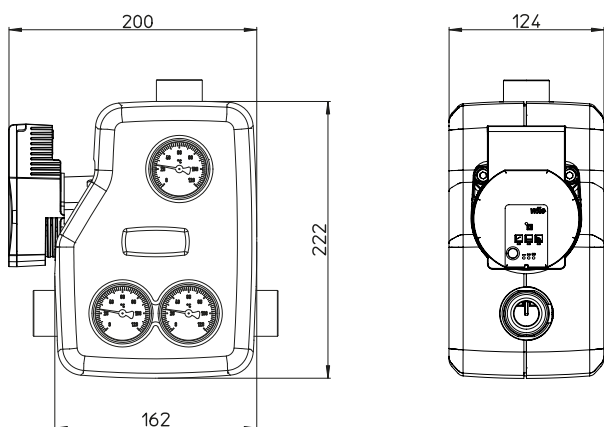
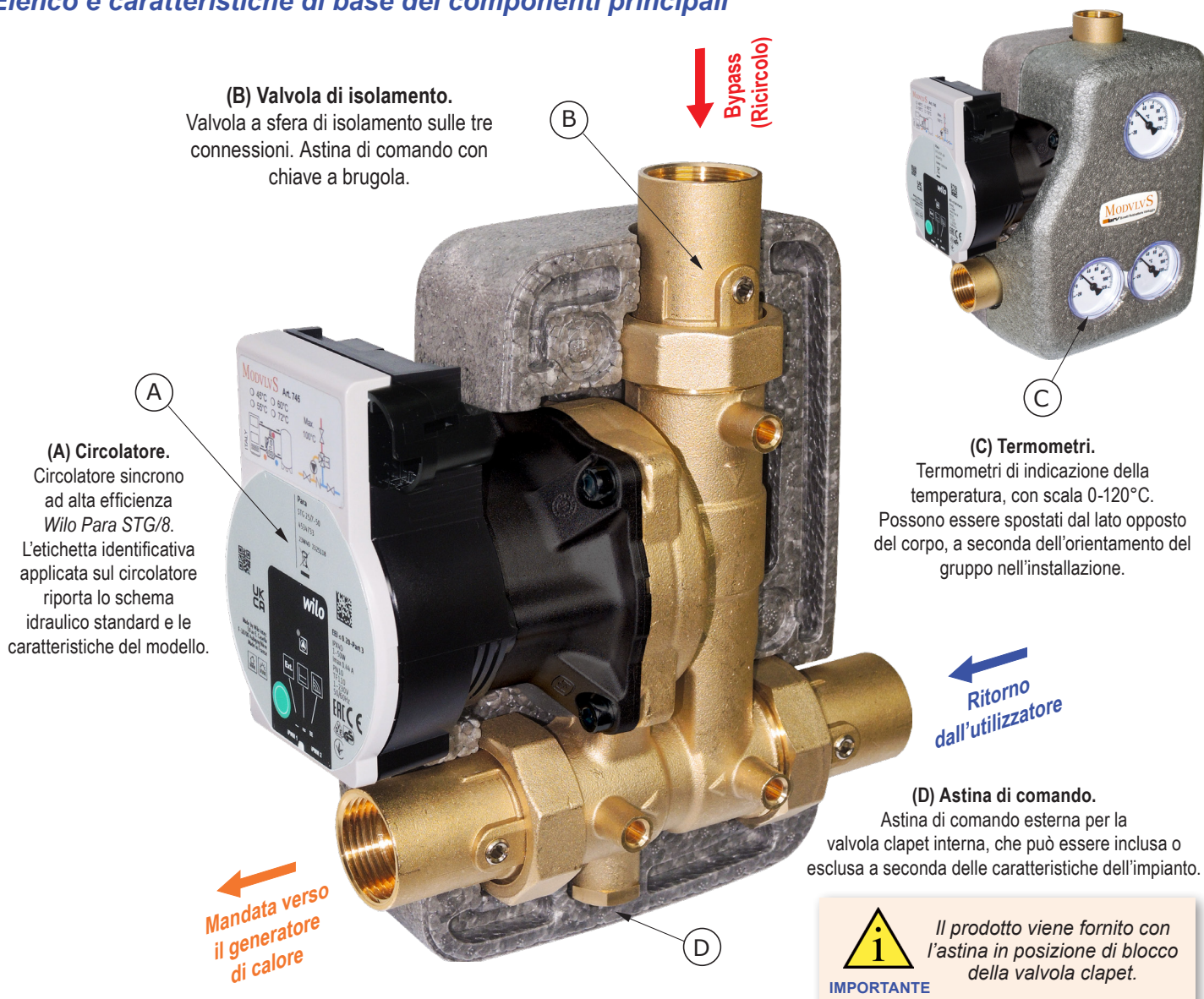




SICUREZZA: Leggere attentamente le istruzioni di montaggio e messa in servizio prima di azionare il dispositivo, al fine di evitare incidenti e guasti all'impianto causati da un utilizzo improprio del prodotto. Conservare questo manuale per consultazioni future.

Elenco e caratteristiche di base dei componenti principali



Box di isolamento in EPP: Dimensioni 162 x 222 x 124 mm.

Caratteristiche Tecniche

Pressione massima di esercizio: **10 bar**
 Temperatura massima: **100°C**
 Temperatura di apertura nominale: **temperatura di taratura + 10 K**

Campo d'impiego

- Rilancio diretto al collettore: fino a 45 kW (con Δt 20 K) e portata massima di 1950 l/h. Prevalenza: 4 mH₂O
- Con puffer: fino a 90 kW (con Δt 30 K) e portata massima di 2600 l/h. Prevalenza: 2 mH₂O

Temperature di taratura disponibili: 45°C, 55°C, 60°C e 72°C
 Connessioni: 1" e 1"1/4 femmina, 28 mm per tubo rame.

MCCS - GRUPPO DI RICIRCOLO ANTICONDENSA DN25

Funzionalità

Il gruppo di circolazione anticondensa consente di collegare direttamente il generatore a combustibile solido al sistema di riscaldamento o all'accumulatore inerziale senza l'ausilio di altri dispositivi.

Il gruppo infatti racchiude in un compatto ed elegante isolamento la pompa di circolazione, la valvola termostatica anticondensa, il clapet di circolazione naturale escludibile, valvole di isolamento e termometri. Esso regola automaticamente, al valore di taratura del termostato scelto, la temperatura dell'acqua di ritorno al generatore.

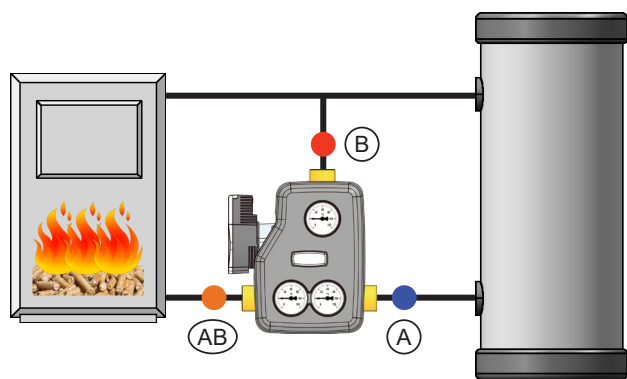
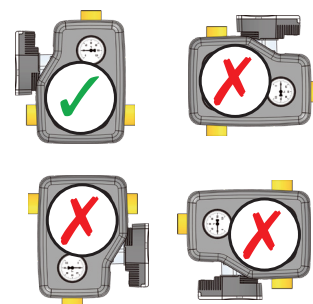
Il dispositivo mantiene il generatore di calore a temperatura elevata (sempre al di sopra di quella di condensazione) in qualsiasi condizione di utilizzo, evitando la formazione di sedimenti sia nella caldaia che nella canna fumaria, migliorandone così l'efficienza e la durata. Sono quindi scongiurati fenomeni di corrosione del generatore o pericolosi incendi delle canne fumarie.

Installazione

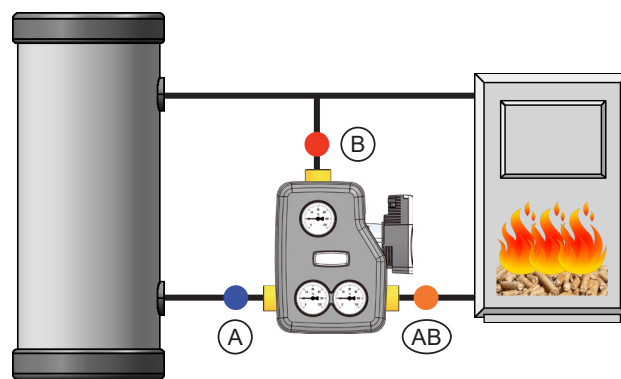
Il gruppo di ricircolo anticondensa può essere installato da entrambi i lati del generatore rispettando le seguenti indicazioni:

- ✓ Sul tubo di ritorno alla caldaia in modalità miscelazione rispettando le direzioni del flusso indicate sul corpo.
- ✓ In posizione verticale (con l'asse del circolatore orizzontale) per consentire il funzionamento idraulico della valvola di circolazione naturale a clapet.

Al fine di ottimizzare il controllo anticondensa, si consiglia l'installazione del componente sul ritorno alla caldaia.



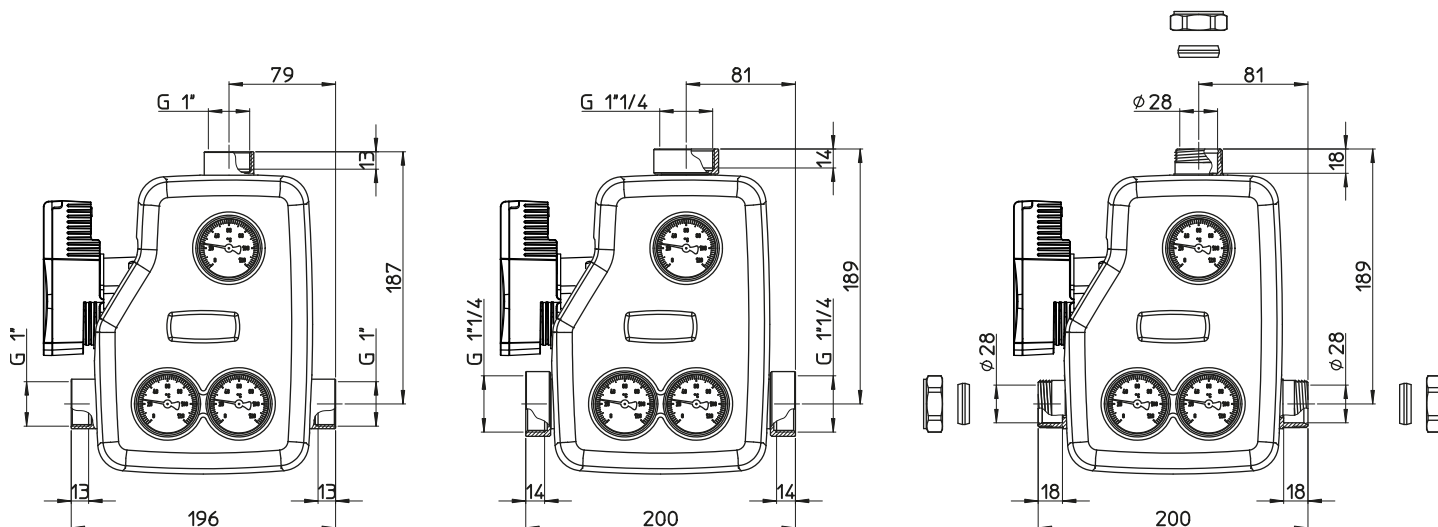
Schema 1: installazione a destra del generatore di calore.



Schema 2: installazione a sinistra del generatore di calore.

Il prodotto di serie è configurato per l'installazione a destra del generatore di calore (schema 1). Per l'installazione alla sua sinistra (schema 2) è sufficiente posizionare i tre termometri sulla parte opposta dell'isolamento:

- ✓ Aprire il guscio isolante e sfilare i tre termometri dalle loro sedi;
- ✓ Sull'altra metà del guscio preforare al centro della sede termometro: lo spessore del materiale è minimo e cede facilmente;
- ✓ Richiudere i due gusci in posizione sul corpo ed inserire i tre termometri nei prefiori precedentemente preparati, assicurandosi che siano alloggiati nella loro sede sul corpo in ottone e che non restino sporgenti rispetto all'isolamento.

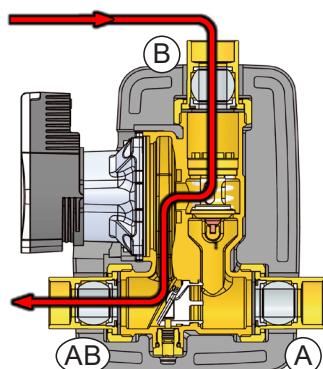


Dimensioni ed ingombri delle varie connessioni disponibili

Principio di funzionamento

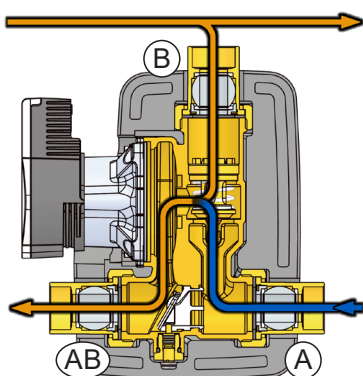
Gli schemi sotto indicati raffigurano le varie fasi di funzionamento del gruppo anticondensa.

Attenzione: le immagini sono puramente indicative e non hanno alcuna pretesa di completezza.



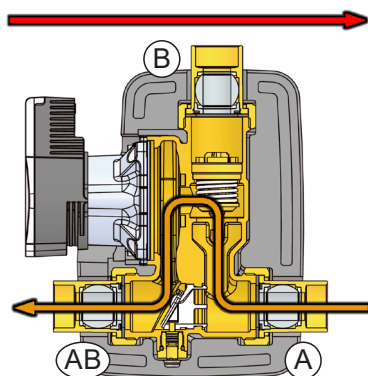
① Avvio dell'impianto (riscaldamento caldaia)

All'accensione della caldaia, la valvola termica è completamente chiusa verso il ritorno dell'utilizzatore (**porta A**) e tale condizione permane fino a quando il fluido, riscaldato dal generatore di calore, non raggiunge la temperatura di apertura della valvola termica (corrispondente a quella di taratura, ad esempio 55°C). Durante questa fase il fluido mandato dalla caldaia ricircola interamente attraverso il by-pass (**porta B**) e la temperatura di caldaia aumenta velocemente.



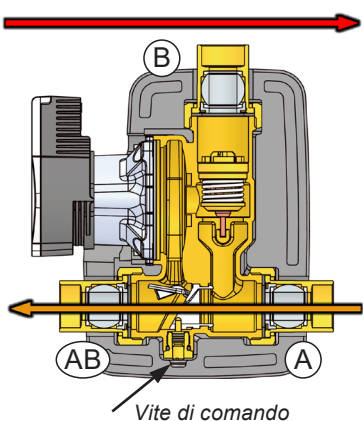
② Caricamento dell'impianto (riscaldamento accumulato)

Al raggiungimento della temperatura di apertura (es. 55°C), la via di ritorno delle utenze (**porta A**) viene proporzionalmente aperta mentre, nel contempo, il by-pass (**porta B**) viene chiuso. La temperatura di caldaia sale lentamente cedendo energia all'utenza, ma in ogni caso la temperatura di ritorno non scenderà più al di sotto di quella di taratura (es. 55°C).



③ Impianto a regime

A partire dalla condizione riportata al punto 2, la temperatura di mandata aumenta progressivamente fino alla completa apertura della valvola termica (**porta A**) e alla relativa chiusura del by-pass (**porta B**). Questo avviene a circa 10 K in più rispetto alla temperatura di apertura o taratura (quindi, nell'esempio in oggetto, a circa 65°C). A questo punto l'impianto è in funzione e la temperatura del fluido di mandata può salire fino al valore impostato.



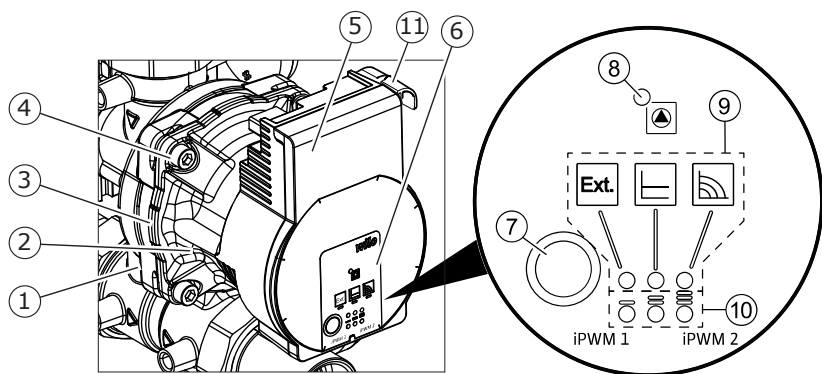
④ Circolazione naturale

La circolazione naturale del fluido attraverso il clapet si attiva non appena la pompa si arresta e l'energia restante nel generatore viene trasferita al serbatoio. Questa funzione si attiva come dispositivo di sicurezza, in caso di arresto della pompa per mancanza di corrente o guasto della stessa, evitando così che la temperatura nel generatore possa raggiungere elevati livelli di pericolosità.



Per attivare la funzione di circolazione naturale svitare la vite di comando in senso antiorario. È possibile in qualsiasi momento bloccare il clapet avvitando in senso orario la vite (operazione da fare con circolatore in funzione).

Circolatore sincrono ad alta efficienza Wilo Para STG

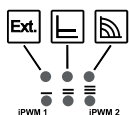


1. Corpo pompa con attacchi filettati
2. Motore a rotore bagnato
3. Fori di scarico della condensa (4 sul perimetro)
4. Viti del corpo
5. Modulo di regolazione
6. Targhetta dati pompa
7. Tasto di comando per l'impostazione della pompa
8. LED di funzionamento o di segnalazione anomalia
9. Indicazione del modo di regolazione selezionato
10. Indicazione della curva caratteristica selezionata (I, II, III, oppure PWM1, PWM2)
11. Connettore cavo di comando PWM

Indicatori luminosi (LED)



- Segnalazioni
- In funzionamento normale, il LED si accende di verde
- LED acceso/lampeggiante in caso di guasto



- Indicazione del modo di regolazione selezionato: Regolazione esterna, Δp -c e numero di giri costante
- Indicazione della curva caratteristica selezionata (I, II, III, oppure iPWM1, iPWM2) all'interno del modo di regolazione



- Indicazioni LED combinate durante la funzione di sfiato della pompa, il riavvio manuale e il blocco tastiera

Funzioni

Sfiato

La funzione di sfiato della pompa si attiva premendo a lungo (3 secondi) il tasto di comando ed esegue automaticamente lo sfiato della pompa. La funzione di sfiato della pompa si avvia e dura 10 minuti.

Le due serie di LED superiori e inferiori lampeggiano alternativamente a distanza di 1 secondo.

Per interrompere, premere il tasto di comando per 3 secondi. Questa funzione non agisce sul sistema di riscaldamento.

Riavvio manuale

Il riavvio manuale si attiva premendo a lungo (5 secondi) il tasto di comando e sblocca la pompa quando serve (ad es. dopo periodi di inattività prolungati durante il periodo estivo).

Bloccare/sbloccare il tasto

Il blocco tastiera si attiva premendo a lungo (8 secondi) il tasto di comando e blocca le impostazioni sulla pompa. Il blocco tastiera protegge da modifiche involontarie o non autorizzate alla pompa.

Tasti di comando

Premere

- Selezionare il modo di regolazione
- Indicazione della curva caratteristica selezionata (I, II, III, oppure iPWM1, iPWM2) all'interno del modo di regolazione

Premere a lungo

- Attivare la funzione di sfiato della pompa (premendo per 3 secondi)
- Attivare il riavvio manuale (premendo per 5 secondi)
- Bloccare/sbloccare il tasto (premendo per 8 secondi)

Modo di regolazione

- La selezione LED del modo di regolazione e delle curve caratteristiche corrispondenti si svolge in senso orario.
- Premere il tasto di comando brevemente (circa 1 secondo).
- I LED mostrano di volta in volta modo di regolazione e curve caratteristiche impostati.

IMPORTANTE

**MODO DI
REGOLAZIONE
CONSIGLIATO**

**MODO DI
REGOLAZIONE
NON CONSIGLIATO**

	Indicatore LED	Modo di regolazione	Curva caratteristica
1		Numero di giri costante	II
2		Numero di giri costante	I
3		Regolazione esterna iPWM	iPWM 1
4		Regolazione esterna iPWM	iPWM 2

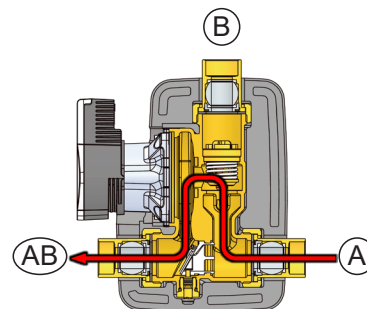
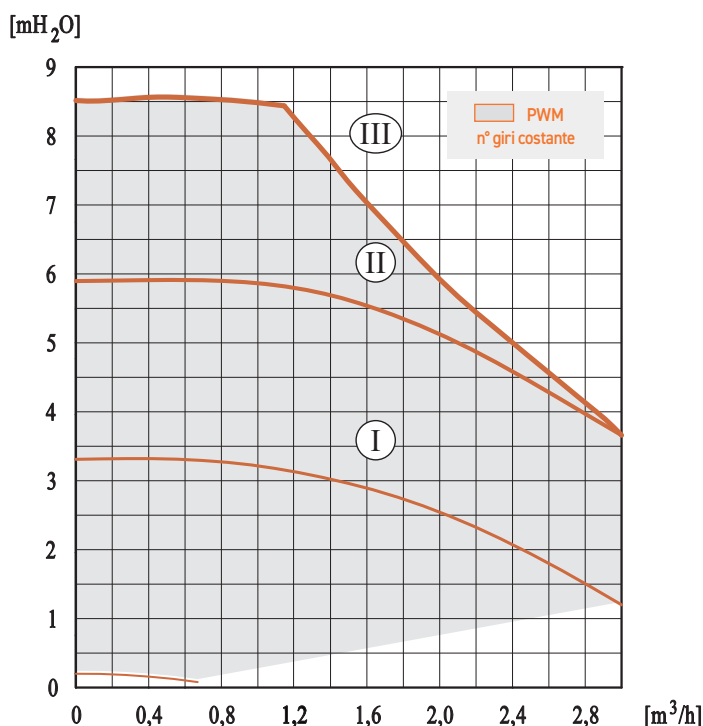
	Indicatore LED	Modo di regolazione	Curva caratteristica
5		Pressione differenziale costante Δp -c	III
6		Pressione differenziale costante Δp -c	II
7		Pressione differenziale costante Δp -c	I
8		Numero di giri costante	III



IMPORTANTE

Il circolatore Wilo Para STG deve essere impostato in modalità numero di giri costante o regolazione esterna. La modalità pressione differenziale costante non è consigliata in questa applicazione.

Prestazioni idrauliche del gruppo di circolazione (A verso AB)



Circolatore sincrono

Wilo Para STG/8

Consumo: 10-75 W

**Modalità operativa consigliata:
PWM o numero di giri costante**

- Velocità massima (III)
- Velocità media (II)
- Velocità minima (I)



**Impostazione di fabbrica:
Numero di giri costante,
curva caratteristica III**

Campo d'impiego

- Rilancio diretto al collettore: fino a 45 kW (con Δt 20 K) e portata massima di 1950 l/h. Prevalenza: 4 mH₂O
- Con puffer: fino a 90 kW (con Δt 30 K) e portata massima di 2600 l/h. Prevalenza: 2 mH₂O

Queste prestazioni risultano sostanzialmente inalterate anche per quanto riguarda il passaggio in ricircolo (B verso AB).